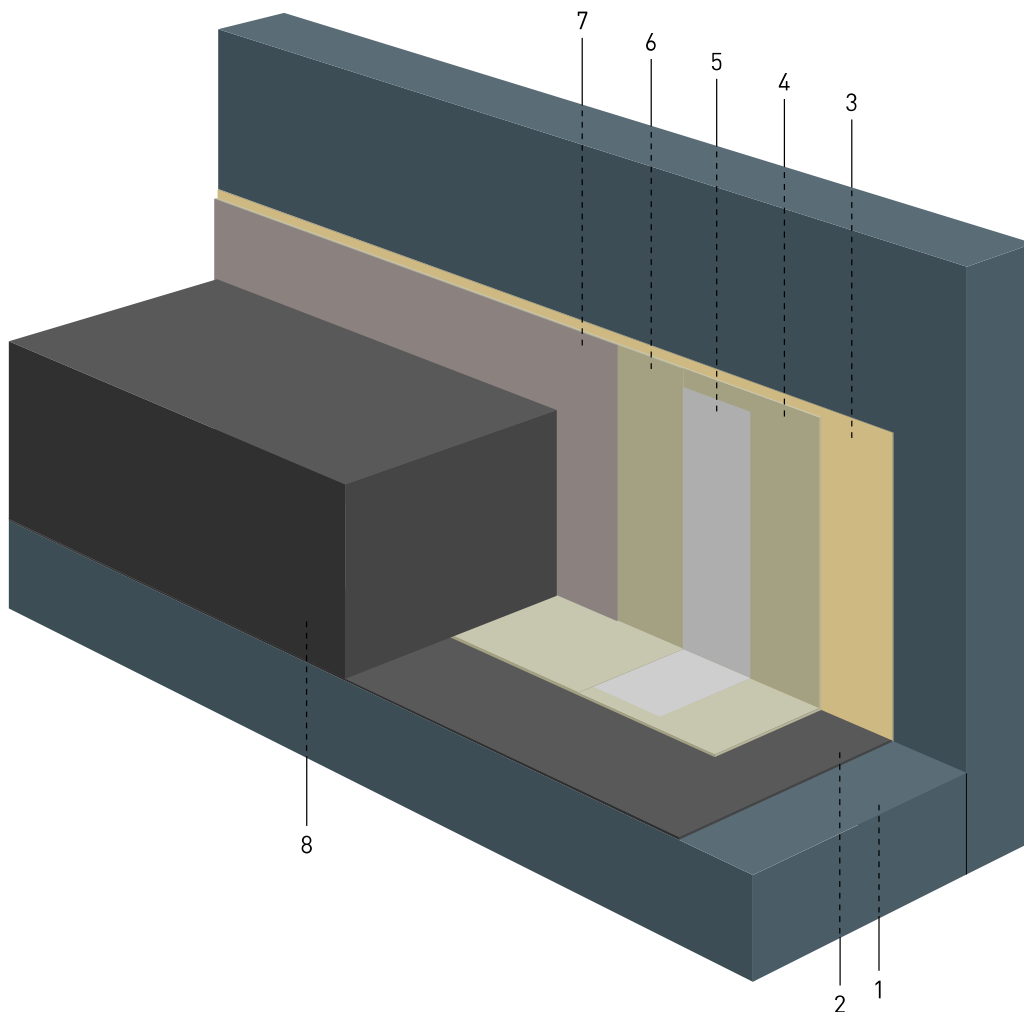


Wand-Anschluss unter Gussasphalt mit Wecryl Abdichtungssystem unter Fremdbelag



Untergrund

1 z. B. Beton, mechanisch vorbereitet

Grundierungsebene

3 z. B. Wecryl 171

Abdichtungsebene

Flächenabdichtung

2 bituminöse Abdichtung

Detailabdichtung (Wandanschluss)

4 Wecryl R 230

5 WeVlies

6 Wecryl R 230

Nutzebene

7 Wecryl 488

8 Gussasphalt